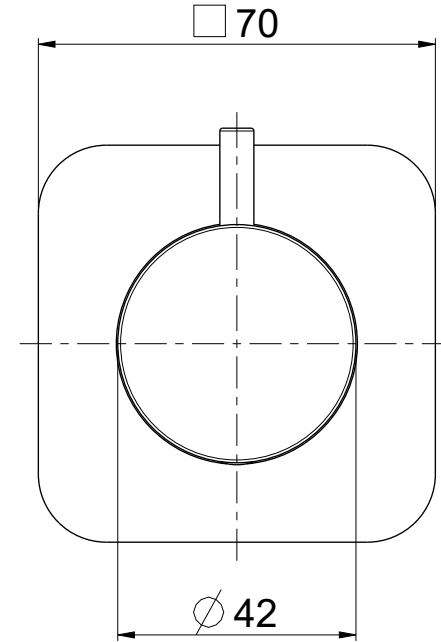
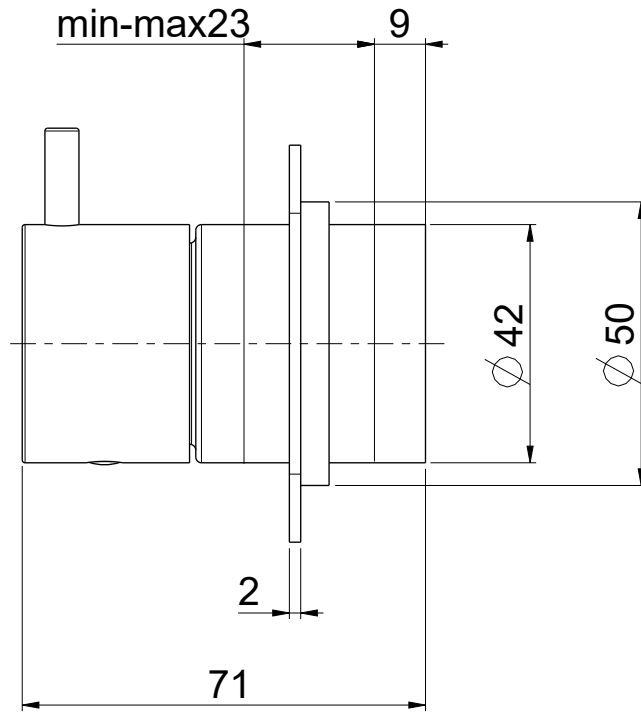



Questo disegno e' di proprieta' di OIOLI Rubinerie che, a norma di legge, si riserva tutti i diritti.  
 This drawing is the property of OIOLI Rubinerie and must not be copied in part or whole without prior written permission of OIOLI Rubinerie.



**OIOLI**  
**RUBINETTERIE**

e-mail: mattia@oioli.com  
 Via Pul Stretta, 10/12  
 28024 Gozzano (No) Italy  
 Tel. 0322 956338  
 Fax 0322 912094

DATA	17/1/2024	VERSIONE	PROGETTO	SCALA	CODICE DISEGNO	
DISEGNATORE	B.E.	1.1		3:4	OIMIED387RO	
DESCRIZIONE						ARTICOLO
PARTI ESTERNE DEVIATORE A PARETE 2 VIE						MIED387RO